

**WEMA GLAUCHAU**  
BRAND OF THE NSH GROUP

**WOTAN® S3A**

**万能磨床**  
具有最大的灵活性，  
可满足复杂零件的全面加工的最高要求。



WOTAN® S3A INFO



THE NSH GROUP

WEMA-GLAUCHAU.DE

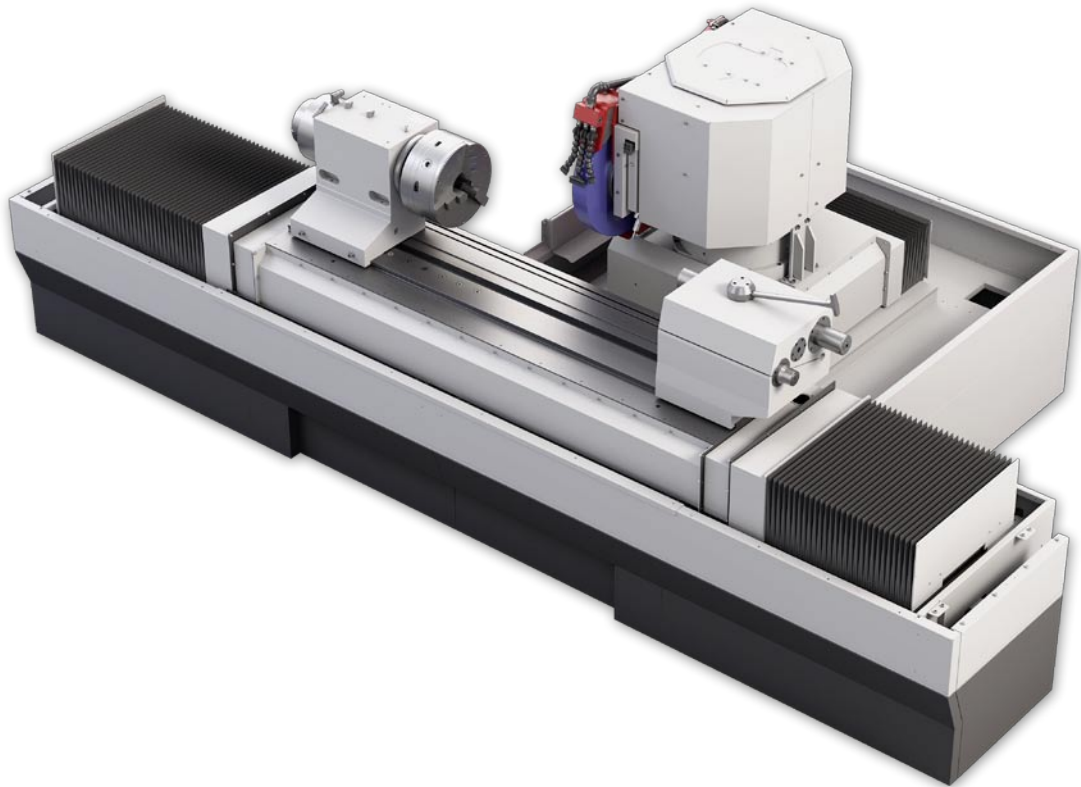
# 紧凑的机器，经济的生产

**WEMA Glauchau WOTAN® S3A 系列补充实现了用紧凑的外圆磨床完成所有磨削任务的要求。凭借其智能化机器设计理念和小型尺寸，它特别适用于中小型工件的低成本优化加工。**

使用支撑架时，机器的顶尖装夹高度为 225 mm；对于自支撑工件，机器的顶尖装夹高度为 275 mm。根据加工任务，顶尖装夹中心距范围为 600 mm，1,000 mm 或 1,600 mm。

就工件重量而言，我们目前最小的机器绝不逊色于我们的 大型机器 - 坚固且结实的机床可以轻松承载到 600 kg 的工件。

凭借我们的模块化设计理念，每台机器都可以针对未来的磨削任务进行优化，从而实现灵活性和经济性的最优化结合。



## 一台机器，覆盖所有：

- › 盘类工件
- › >适合顶尖装夹的工件<
- › 轴类工件，带支撑架
- › 等等

实现外径和外端面的加工？

没问题 - **S3A** 是正确的解决方案。

除了外圆磨削您还想加工内孔？

这里的设备是最佳的解决方案。

无需长时间准备，凭借我们模块化和灵活性的机器设计，就可以实现多样化的加工任务。

机器的基本设计包括两个 CNC 控制的线性轴。Z 轴和 X 轴采用静压轴承主轴，并由直线电机直接驱动。利用这些元件，可以实现快速且精准的运动。同样，由于导轨和驱动的设计理念，主轴不会受到如滚珠丝杠或滚柱循环单元典型的磨损。

在 Z 轴（机床工作台）上，有工件主轴和其他模块的空间 - 例如尾座，支撑架或测量系统的空间。

磨削单元是安装在 X 轴上，根据众知的 WEMA 原理，可单独配置。

## 主轴选择范围广泛

根据精度要求，工件主轴可以设计为皮带驱动，直接驱动或静压轴承的主轴。通过为工件主轴配备测量系统（C 轴），可以实现非圆磨削和平面磨削各个面的最高精度。

## 单独配备尾座

尾座可以根据您的要求和需求单独配置。可供三种选择。一个弹簧加载和手动脱开的尾架，或者通过一个额外的液压松开尾座或者同步尾架。

### 带或不带磨削主轴转塔

磨削单元可以在基本配置中配备磨削工具 – 无需旋转主轴转塔。

如果在 X 轴上安装一个无级可调的磨削主轴转塔（直接驱动转台），可以配备多达 4 个磨削工具，显著提高效率和生产力。

您可以根据当前和未来的生产需求，完全自主决定外圆磨削砂轮和内圆磨削砂轮的组合及数量配置。

### 磨削主轴根据不同需求进行选择

磨削主轴的设计也具有灵活性。根据磨削任务，您可以单独为每个主轴选择直接驱动和皮带驱动的磨削主轴

### 修整器选择

我们提供不同的修整技术 – 适合您的任务所需要的砂轮。

对于传统的砂轮，请使用我们的固定修整工具，可实现瞬间修整。

我们也为您提供带有驱动式修整工具的修整主轴，从而使 CBN 砂轮再次变得锋利。

### 选择多样性

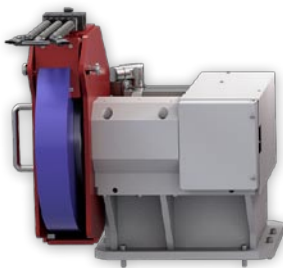
为了实现进一步优化，提供多种选择为您提供机器的单独配置：

- › 零点检测探针（确定Z方向上的工件位置）
- › 在线测量设备
- › 自动工件更换系统
- › 磨削过程中的防碰撞（例如通过流体传感器）以及防碰撞（例如通过AE传感器技术）



**根据生产任务，跟您一起实现个性化和最优化解决方案，或者征求您的具体方案！**

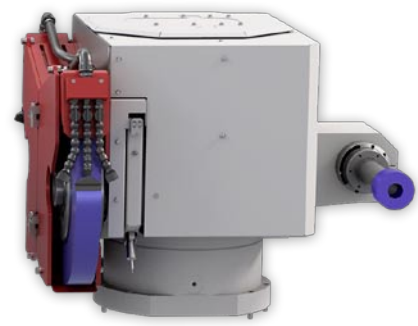
WOTAN® S3A 的配置示例



- › 1 x 外磨砂轮 (∅ 500)
- › 1 x 测头



- › 2 x 个外磨砂轮 (∅ 500)
- › 1 x 测头



- › 2 x 个外磨砂轮 (∅ 500),
- › 1 x 内圆磨削主轴
- › 1 x 测头

# WOTAN® S3A 一览:

## WOTAN® S3A

### 机器的工作范围

中心距	600 / 1000 / 1600 / 2000 mm
顶尖中心高带支撑架/无支撑架	225 / 275 mm
工件重量	600 kg

### 工作主轴箱

#### 皮带传动

› 外锥和端面的同心度	1 µm
› 内锥同心度	1 µm
› 最大转速	500 U/min
› 测量系统	无
› 主轴鼻端短锥度	A5
› 主轴内锥度	MK 6
› 驱动功率	3,7 kW

#### 直接驱动

› 外锥和端面的同心度	1 µm
› 内锥同心度	2 µm
› 最大转速	500 / 2000 U/min
› 测量系统	集成
› 主轴鼻端短锥度	A6
› 主轴内锥度	MK 6
› 驱动功率	3,6 kW

#### 直接驱动和静压轴承

› 外锥和端面的同心度	0,3 µm
› 内锥同心度	无内锥
› 最大转速	500 / 1000 U/min
› 测量系统	集成
› 主轴鼻端短锥度	A6
› 主轴内锥度	无内锥
› 驱动功率	1,8 kW

### 尾座

› 弹簧式手动解锁	标准
› 手动式弹簧解锁和液压解锁	可选
› 同步尾座 (同向旋转)	可选
› 同轴度校正	± 0,080 mm
› 套筒冲程	80 mm
› 套筒直径	80 mm
› 尾座	MK 5

## WOTAN® S3A

### Z 轴 (工件)

导轨系统	静压式
驱动系统	直接驱动
轴向位移	900 / 1300 / 1900 / 2300 mm
速度	20 m/min
光栅尺的分辨率	0,000 01 mm

### X 轴 (磨削单元)

导轨系统	静压式
驱动系统	直接驱动
轴向位移	450 mm
速度	20 m/min
光栅尺的分辨率	0,000 01 mm



**磨削单元**

可能的工具数量	最大 4
转速无级调节	标准
用刚玉或 CBN 砂轮磨削	标准
探测零点检测	可选
磨削主轴转塔（直接驱动转台）	可选
旋转范围	270°
控制中的分辨率	0,000 1°

**外圆磨削**

外圆磨削主轴的锥形接收	1:7
驱动功率	
› 皮带驱动外圆磨削主轴	14,6 kW
› 直接驱动外圆磨削主轴	15 kW / 20 kW
› 其他要求	
砂轮尺寸	
› 55 米/秒	Ø500 x 80 x 203,2 mm
› 63 米/秒	Ø500 x 50 x 203,2 mm
自动平衡系统	可选

**内圆磨削**

› 内部磨削深度（更多请询问）	目前 350 / 450 mm
› 主轴类型	直接驱动 / 皮带驱动
内部磨削直径和深度取决于工件内壁和修整器。	

**机器控制与操作**

西门子 SINUMERIC ONE	是
自主开发的 WoP-Touch™ 操作系统	是
远程诊断功能	是
操作机器所需 CNC 知识	无

**其他**

防碰撞控制	
› 通过关闭电源	标准
› 通过发射控制源	可选
在线测量系统	可选
支撑架	可选
自动化/加载门户	可选
保存设施等	可选
工厂内机器的激光测量	可选
客户方的激光测量	可选
维修合同	可选
备件和易损件	可选
操作员培训/生产支持	可选

如果您需要更多有关的信息，请随时咨询我们。





**WOTAN®-I**  
INTERNAL GRINDING



**WOTAN®-U**  
UNIVERSAL GRINDING



**WOTAN®-A**  
EXTERNAL GRINDING



**special solutions**  
CUSTOMIZED PRODUCTS

为了您能够得到我们最优化的磨床,我们的专家从询价到售后服务会一直陪伴左右


-  确切的要求
-  个性化磨床
-  特殊化设计
-  生产
-  质量控制
-  磨削试件
-  机器预验收
-  交货和安装
-  培训和指导
-  售后服务





我们很高兴向您展示我们位于Glauchau总部的WOTAN®样机的潜力,我们还在那里进行试件磨削和来件磨削加工。

**NSH TECHNOLOGY GmbH**

Branch Glauchau

 Dieselstrasse 2  
08371 Glauchau · Germany

 +49 3763 61-0

 +49 3763 61-122

 wema-glauchau@nshgroup.com

 WWW.WEMA-GLAUCHAU.DE



状态:  
2025年3月3日  
您可以在我们的网站上  
找到最新信息。